

Laveuse à légumes 300 L - basculement du panier - 10/40kg - cycle manuel

REPÈRE # _____

MODELE # _____

NOM # _____

SIS # _____

AIA # _____



660034 (LV300R)

Lave légumes à cuve
basculante : 300 litres,
charge par cycle: 10/40 Kg,
cycle de lavage manuel

Description courte

Repère No.

Capacité/cycle: légumes légers 10 kg, légumes lourds 40 kg
Durée du cycle: 2-3 mn. Construction en acier inox AISI 304 satiné. Cuve basculante de 300 litres avec fond perforé amovible pour le nettoyage. Remplissage manuel de la cuve. Basculement automatique de la cuve avec commande en façade. Plan de découpe en plastique alimentaire. Pression de l'eau réglable en fonction du type de légumes à laver.

Caractéristiques principales

- Fond de cuve à double inclinaison pour permettre le nettoyage automatique.
- Filtres en inox perforés faciles à démonter.
- La forme de la cuve de lavage permet un vortex efficace.
- Relevage du panier en fin de cycle grâce à un moteur linéaire contrôlé par un double bouton poussoir avec alarme.
- Vanne à bille manuelle « Soft action » permettant de réguler la pression d'arrivée d'eau de lavage.
- Diffuseurs multiples pour uniformiser le vortex et électrovanne pour accélérer le remplissage et la vidange d'eau.
- Panneau de commande simple à utiliser avec interrupteur d'arrêt d'urgence et alarme sonore.
- Durée du cycle de 2 à 3 minutes.
- Pieds en inox réglables en hauteur.
- Protection IP 25 contre les jets d'eau, des objets solides et les petits animaux (supérieure à 6 mm)

Construction

- Entièrement en inox AISI 304.
- Les cuves ont une capacité de 10 kg de petits légumes ou 40 kg de gros légumes par cycle.

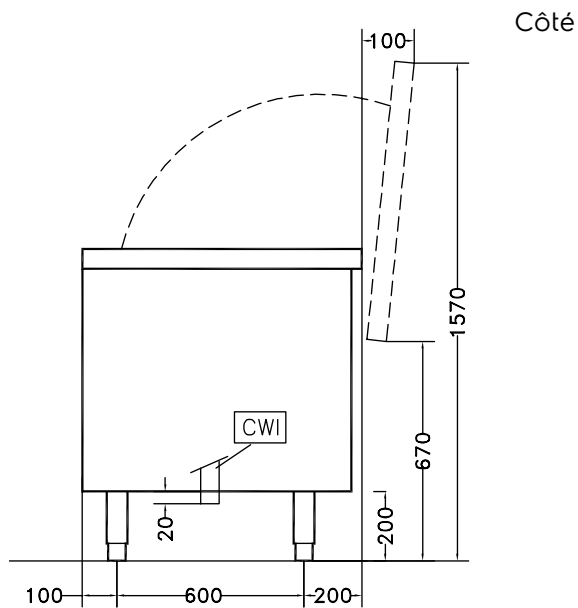
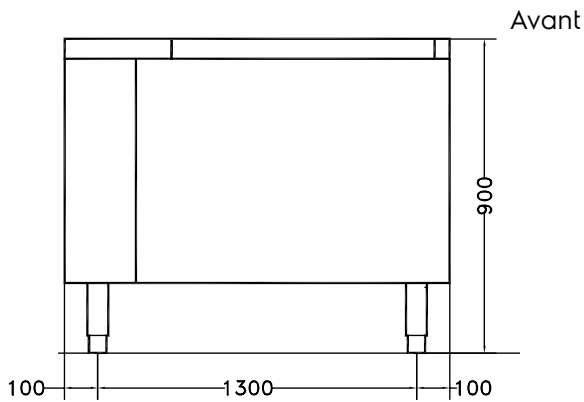
APPROBATION: _____

Électrique

Total Watts :
 660034 (LV300R) 1.2 kW

Informations générales

Capacité de cuve utile : 300 lt
 Capacité de chargement/
 cycle - petits légumes 10 kg
 Capacité de chargement/
 cycle - gros légumes 40 kg
 Largeur extérieure 1500 mm
 Profondeur extérieure 900 mm
 Hauteur extérieure 850 mm
 Poids brut : 248 kg



CWI = Raccordement eau froide
 D = Vidange
 EI = Connexion électrique

